

MARELLI

SCHEMA ELETTRICO 121 B

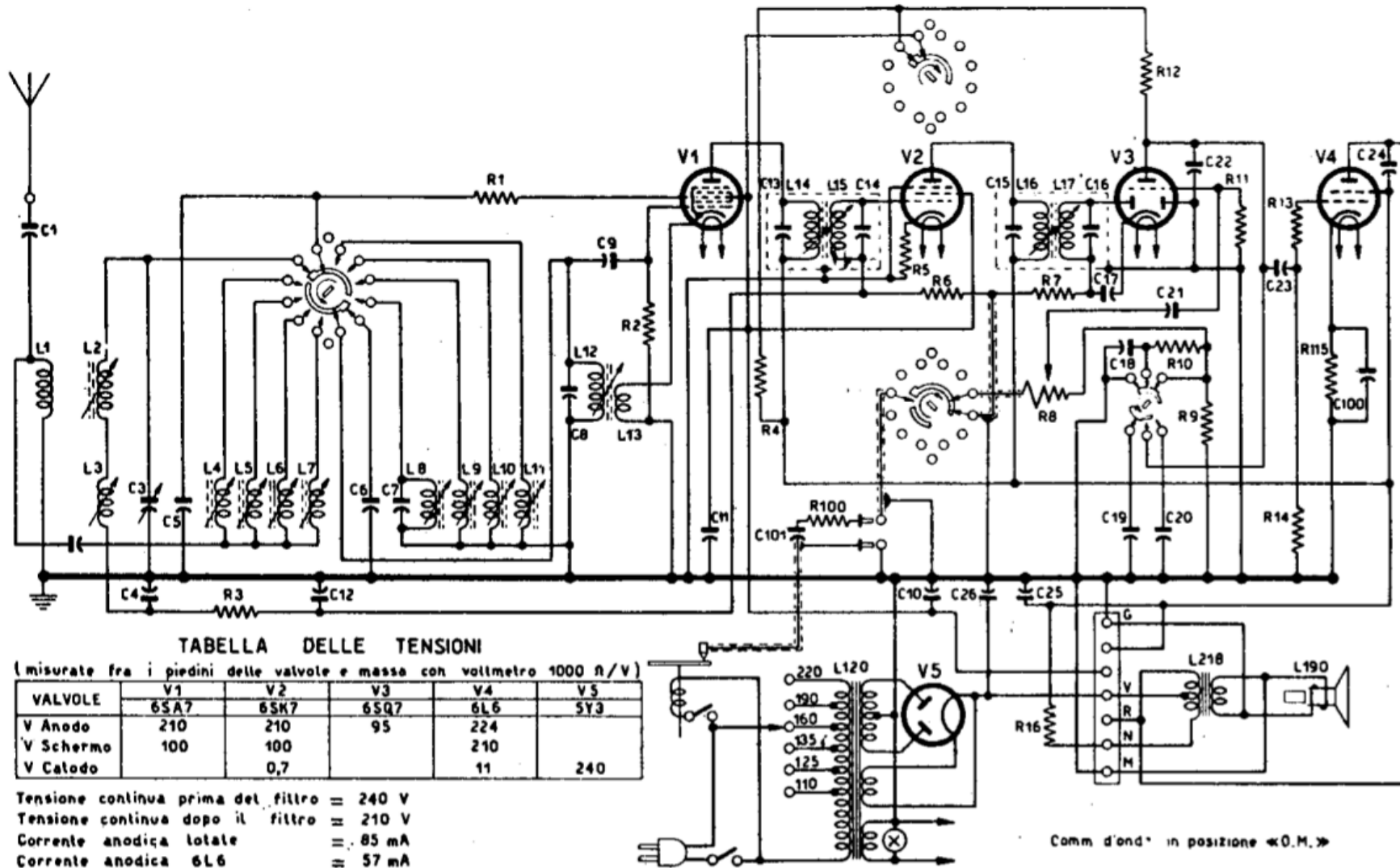


TABELLA DELLE TENSIONI

(misurate fra i piedini delle valvole e massa con voltmetro 1000 Ω/V)

VALVOLE	V1	V2	V3	V4	V5
	6SA7	6SK7	6SQ7	6L6	5Y3
V Anodo	210	210	95	224	
V Schermo	100	100		210	
V Catodo		0,7		11	240

Tensione continua prima del filtro = 240 V
 Tensione continua dopo il filtro = 210 V
 Corrente anodica totale = 85 mA
 Corrente anodica 6L6 = 57 mA

Comm d'ond* in posizione «O.M.»

ATTENZIONE - A partire dalla matricola N. 12931 le valvole 6SA7 e 6SK7 vengono sostituite rispettivamente dalle valvole miniatura 6BE6 e 6BA6.